

Portfolio 2022

Progetti e Rendering



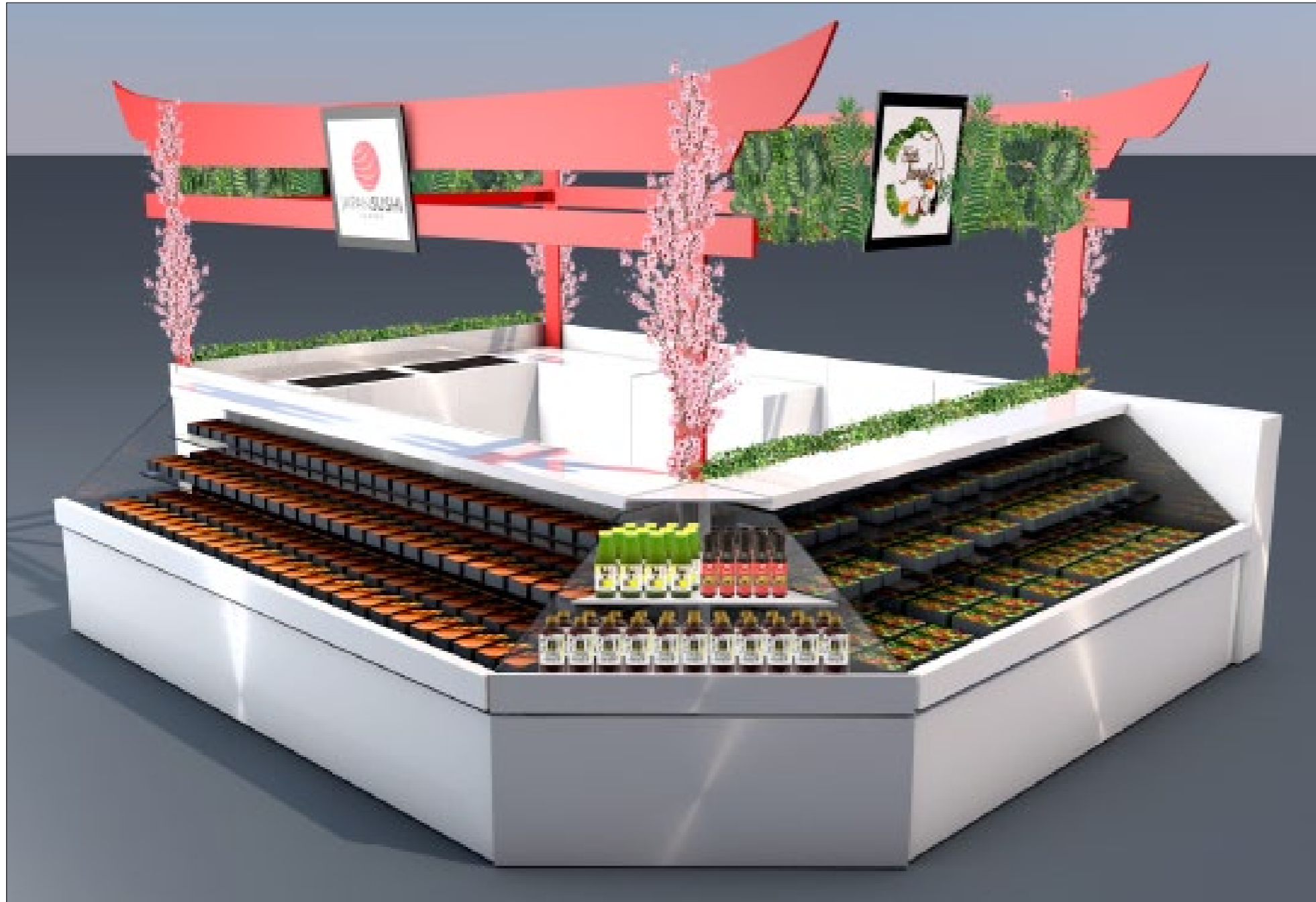
FONTANA MARCO & C. S.A.S
Via Oviglio, 7
15122 ALESSANDRIA ITALY
P.IVA/CF : IT02572660062
Cod SDI: P62QHVQ

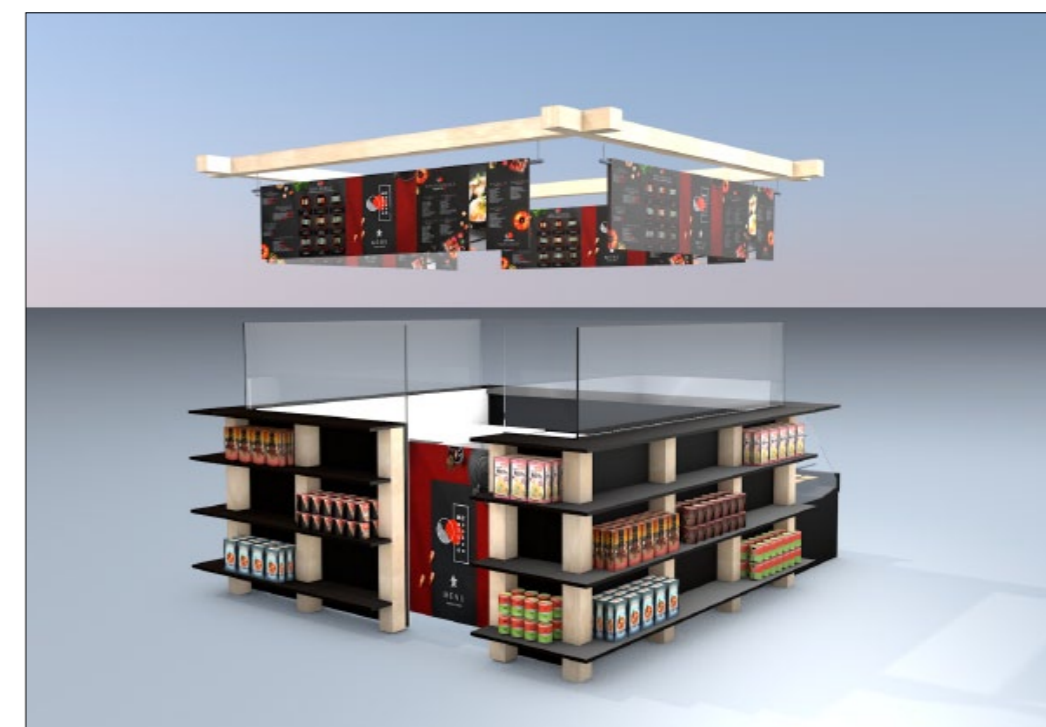
 www.designfontana.com
info@designfontana.com

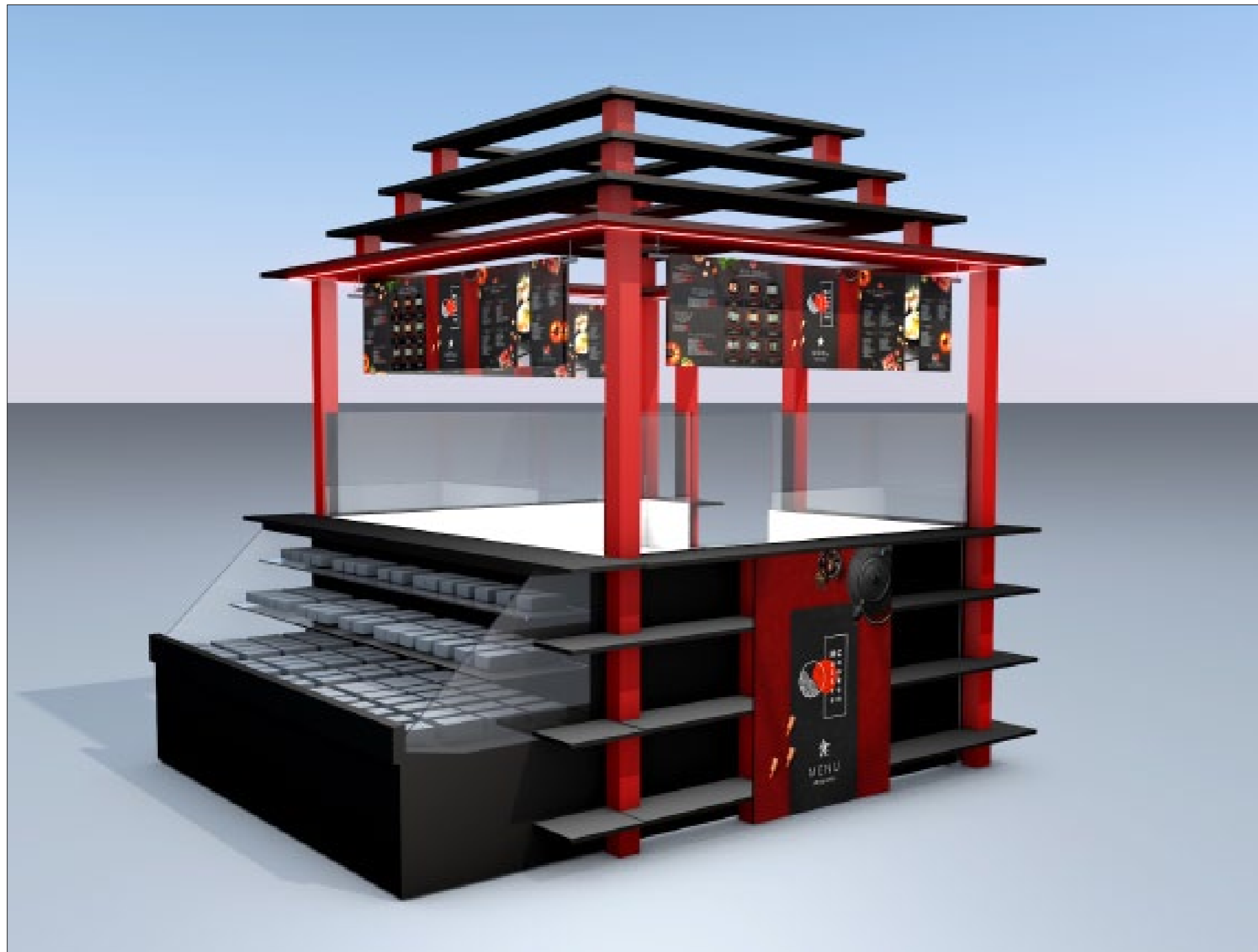


Kiosque | Progetti & Rendering 3D

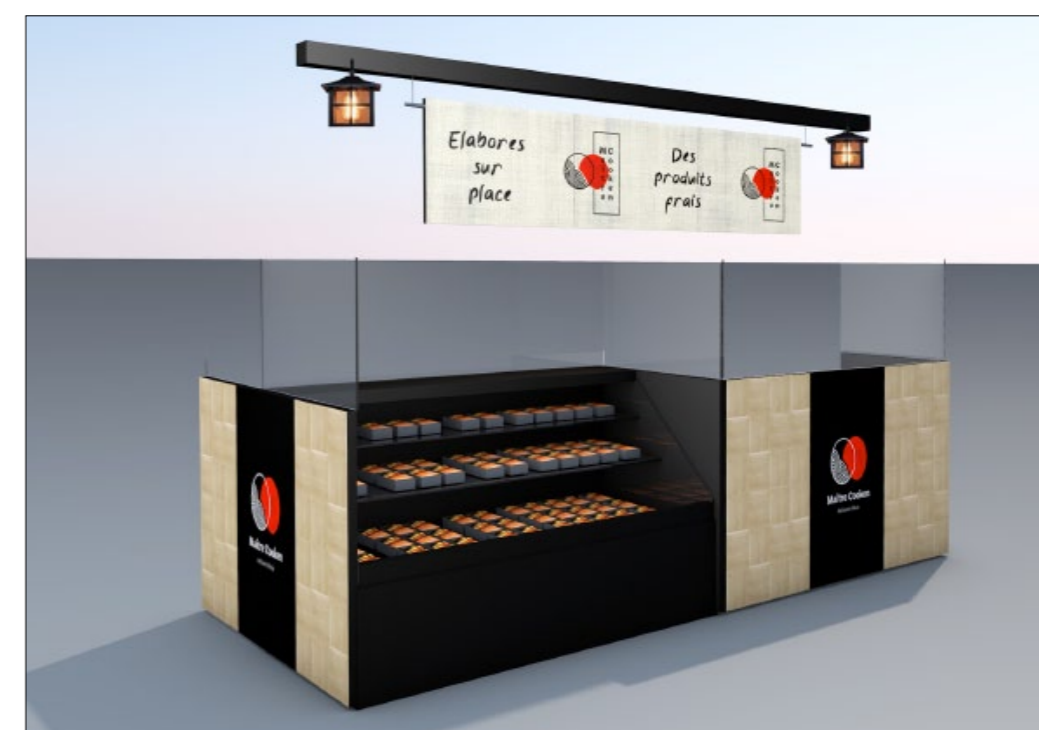
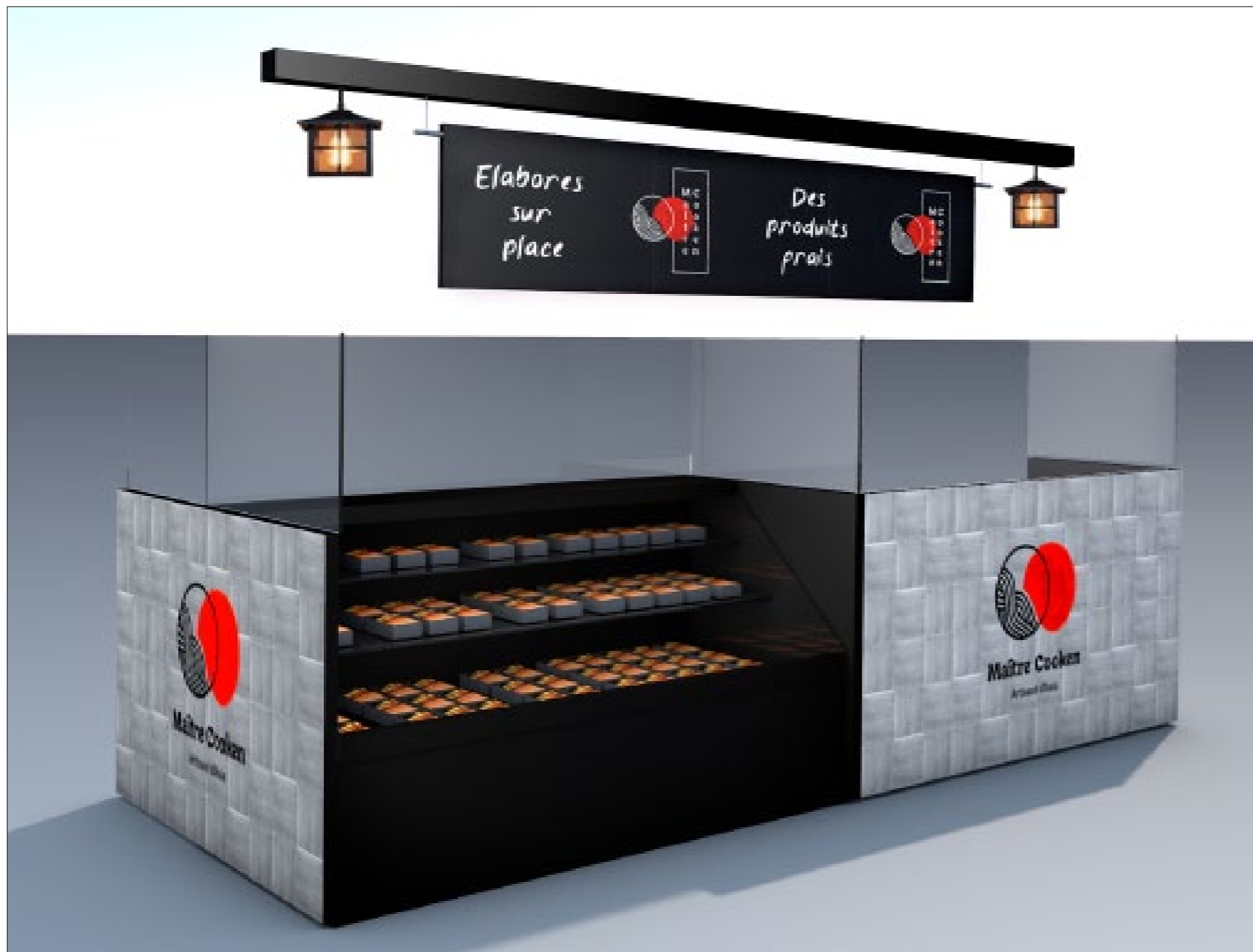




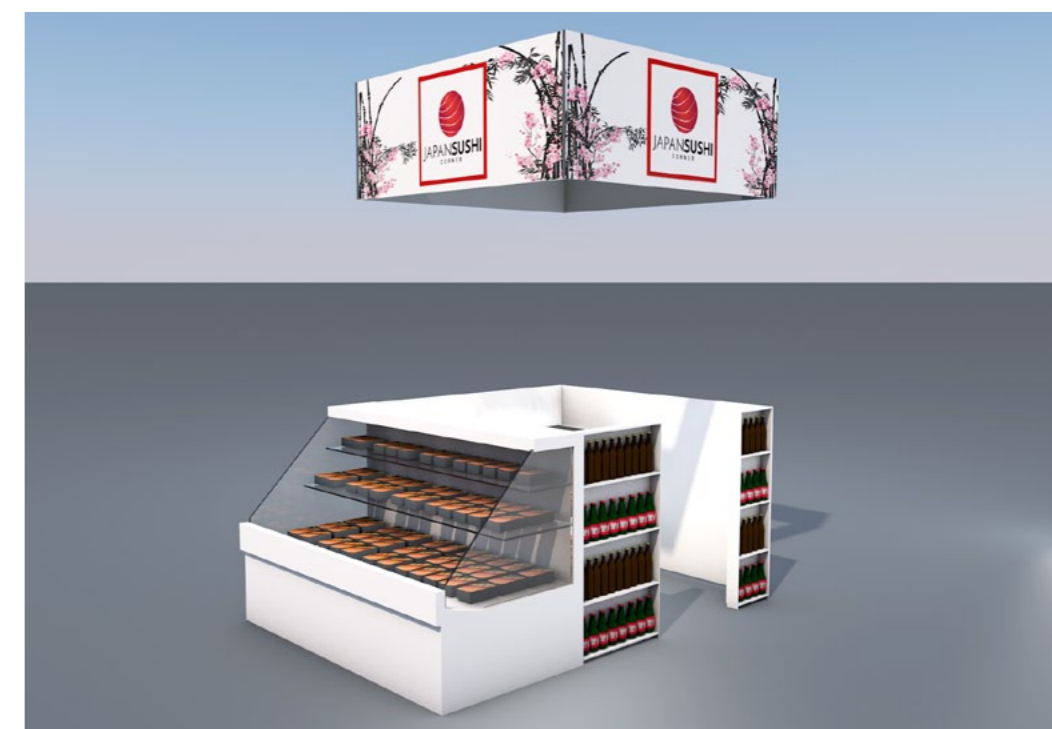
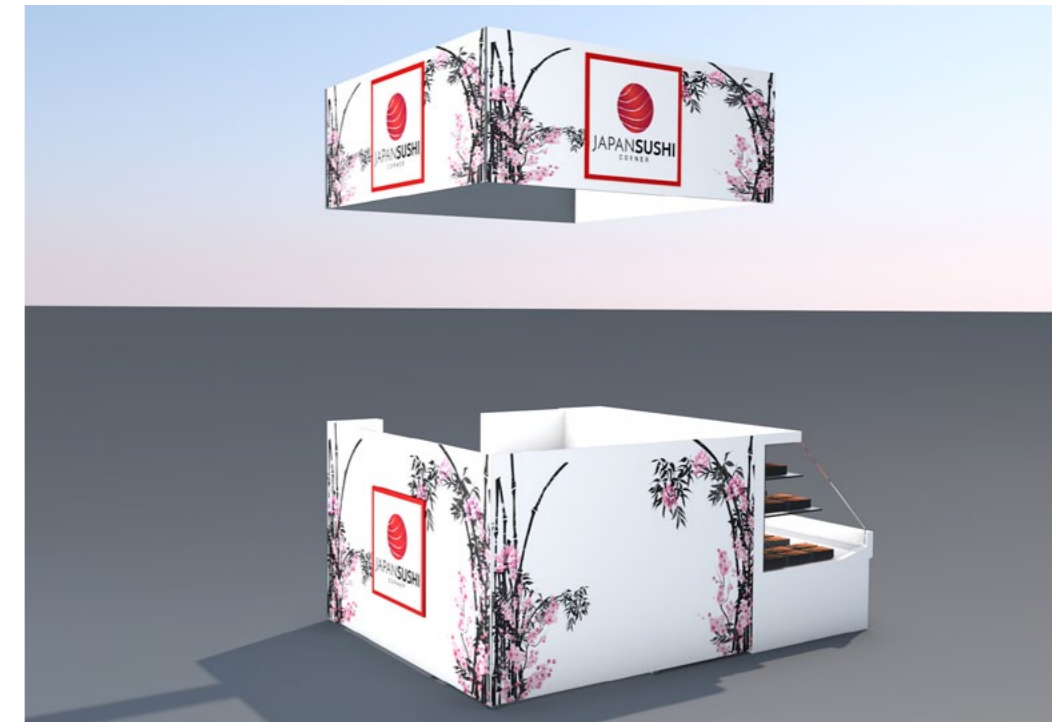














Portfolio 2021

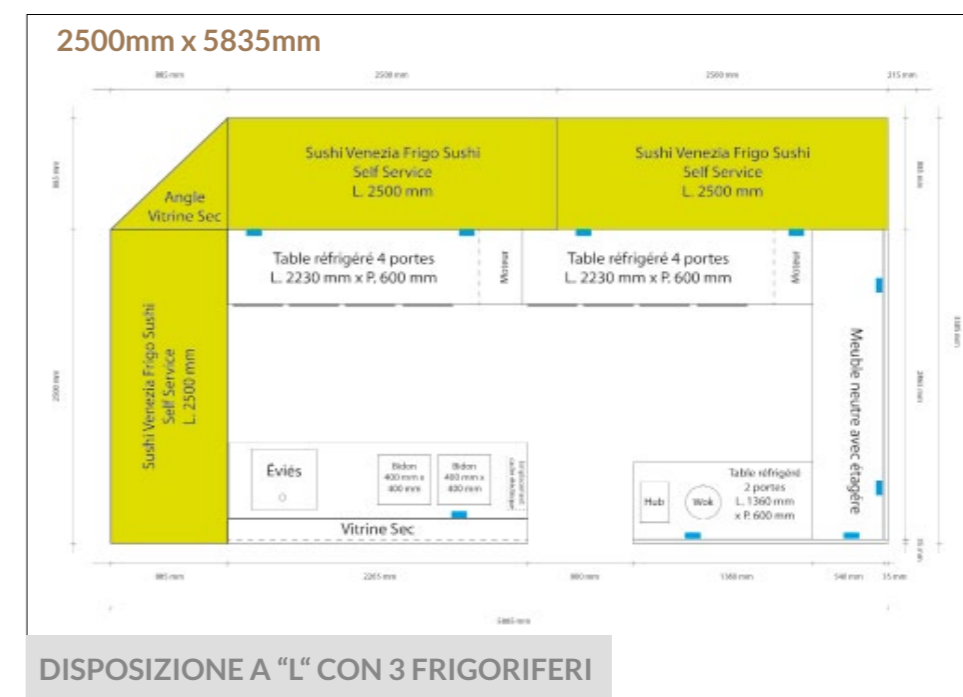


FONTANA MARCO & C. S.A.S
Via Oviglio, 7
15122 ALESSANDRIA ITALY
P.IVA/CF : IT02572660062
Cod SDI: P62QHVQ

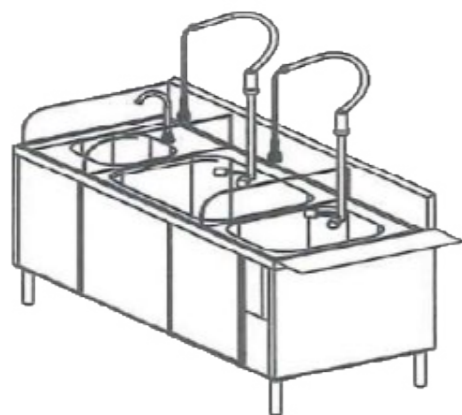
 www.designfontana.com
info@designfontana.com



Kiosque | Dimensioni
ed Elementi interni



TAVOLO NEUTRO CON LAVANDINI



Mobile interamente in acciaio inox, 2 sezioni lavello + 1 sezione lavaggio a mano 1 livello di ripiano asciutto

TAVOLO NEUTRO CON RIPIANI E PRESE ELETTRICHE



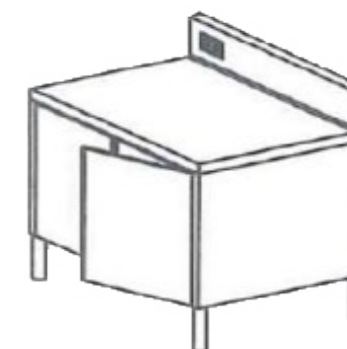
Mobile top completamente in acciaio inox + riserva secca, per la preparazione del riso 1 ripiano asciutto

TAVOLO NEUTRO CON RIPIANI E RUOTE PER IL TRASPORTO



Armadio interamente in acciaio inox + ruote, per riporre 2 livelli di ripiani asciutti

TAVOLO NEUTRO CON PORTE BASCULANTI E PRESE ELETTRICHE



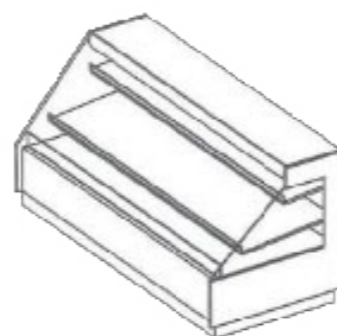
Mobile top completamente in acciaio inox + riserva secca, con porte per la conservazione del sushi

TAVOLO REFRIGERATO 2/3/4 PORTE CON GASTROM IN CERMAICA



Mobile da lavoro + riserva refrigerata (unità esterna) per la preparazione di Sushi Regime di funzionamento +0/+4°C, per un'atmosfera di negozio di +25°C/60% UR

FRIGO VENEZIA SUSHI PER LA VENDITA DI SUSHI SELF-SERVICE



Frigo Venezia Sushi, per la vendita di Sushi self-service. Regime di funzionamento +0/+4°C, per un ambiente di deposito di +25°C/60% UR

CAPPA ASPIRATRICE DEODORIZZANTE



Cappa serie snack a parete in acciaio inox aisi 304 18/10 con n° 2 Filtri a labirinto in acciaio inox aisi 304. + Gruppo di filtrazione e deodorizzazione aria - Portata fino a 1.500 M³/h

ABBATTITORE DI TEMPERATURA



Abbattitore di Temperature Potenziato Digitale in Acciaio Inox, Predisposto per 5 Teglie GN 1/1 o 600x400 + TOP superiore di appoggio / piano di lavoro